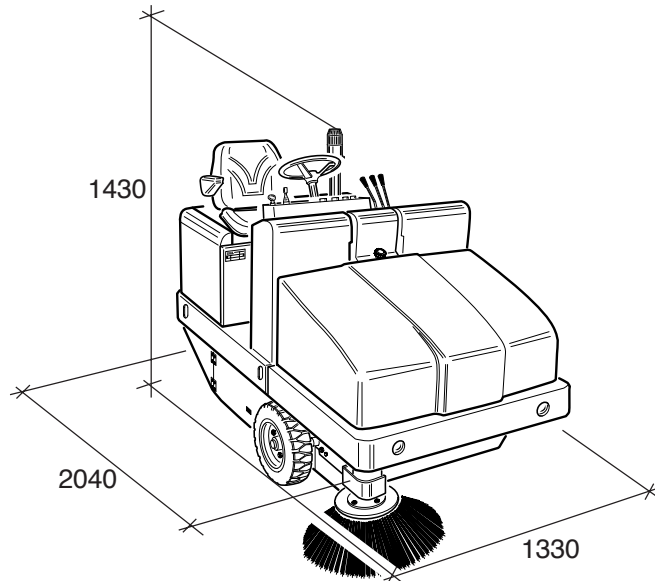


**5. CARATTERISTICHE TECNICHE
DI IDENTIFICAZIONE
DELLA MACCHINA**

**5. TECHNICAL PARTICULARS
AND MACHINE
IDENTIFICATION**



161 E	161 D	MODELLO	MODEL
1.250	1.250	Larghezza max. di pulizia con spazzola centrale + n. 1 laterale mm	Max. sweeping width with central brush + 1 side one mm
1.000	1.000	Larghezza max. di pulizia con la sola spazzola centrale mm	Max. sweeping width with just the central brush mm
8.700	11.500	Massima capacità di pulizia teorica m ² /h	Maximum theoretical sweeping capacity m ² /h
14	18	Pendenza massima superabile %	Maximum permissible gradient %
SI - YES	SI - YES	Trazione idrostatica sulle ruote posteriori	Rear wheel drive
7,5	9,5	Velocità massima Km/h	Max. speed Km/h
—	20	Potenza motore diesel Lombardini-Focs a 3600 g/m KW	Lombardini-Focs diesel motor power at 3600 rpm KW
36/5.000	—	Potenza motore di trazione V/Watt	Traction motor power V/Watt
36/350	12/250	Potenza motore ventola V/Watt	Fan motor power
36/100	12/100	Potenza motore scuotifiltro V/Watt	Filter shaking motor power V/Watt
36/400	N.1 12V/60A	Batterie V-A/h	Batteries V-A/h
36/60	—	Caricabatteria automatico V/Amper	Automatic battery charger V/Amper
3,50	—	Autonomia h (indicativa)	Autonomy h (approximate)
7,8	7,8	Filtro in tessuto m ²	Filter in fabric m ²
245	245	Capacità contenitore (teorica) Lt.	Container capacity (theoretical) Lt.
1.330	1.330	Larghezza massima senza spazzole mm.	Max. width without brushes mm.
2.040	2.040	Lunghezza massima senza spazzole mm.	Max. length without brushes mm.
1.430	1.430	Altezza massima mm.	Max. height mm.
800	850	Peso escluso batterie Kg.	Weight without batteries Kg.
450	—	Peso n.1 batterie 36V/400A Kg.	Weight with one battery 36V/400A Kg.
75,5	79,0	Rumorosità dBA	Noise level dBA